

EC082B

VALVOLE A COMANDO ELETTRICO SAE8 2 VIE/2 POSIZIONI PILOTATE
2 WAYS/2 POSITIONS SAE8 ELECTRIC VALVES - PILOT OPERATED



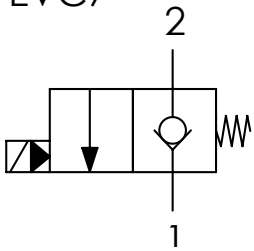
CODICE ORDINAZIONE
ORDERING CODE

01	02
EC082B-	

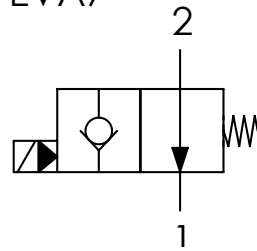
01	VALVOLE A COMANDO ELETTRICO SAE8 2 VIE/2 POSIZIONI PILOTATE (2 WAYS/2 POSITIONS SAE8 ELECTRIC VALVES - PILOT OPERATED)	EC082B-	
02	SCHEMA (CIRCUIT)	Normalmente chiusa (Normally closed)	CNN
		Normalmente aperta (Normally open)	ONN
		Normalmente chiusa + emergenza (Normally closed + emergency)	CNV

SCHEMA IDRAULICO / HYDRAULIC CIRCUIT

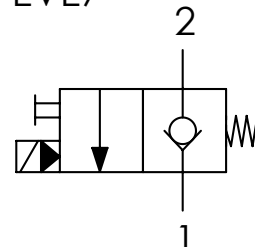
EVC7



EVA7



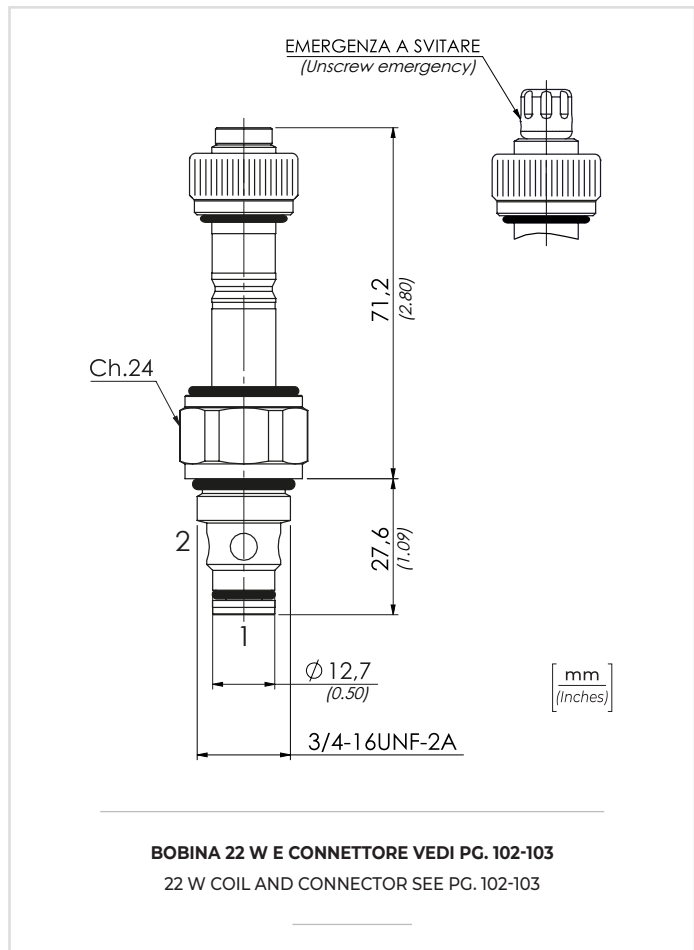
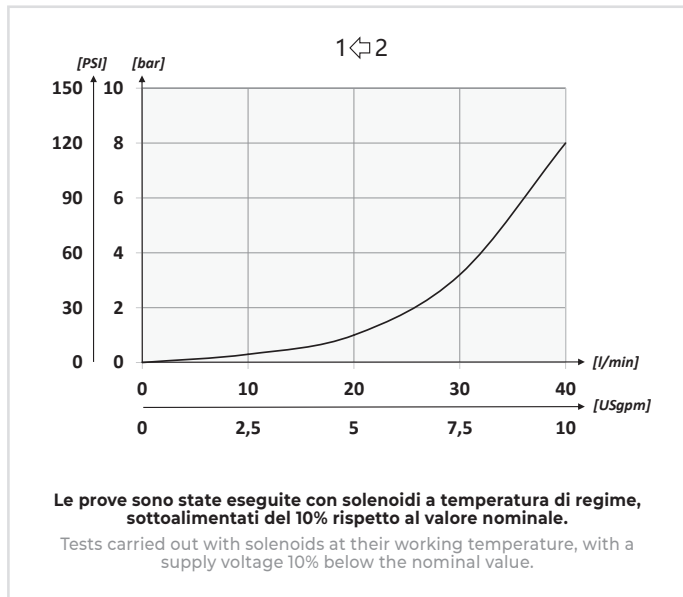
EVE7



DATI TECNICI / TECHNICAL DATA

Olio idraulico - Mineral oil	ISO 6743/4 (DIN 51524)
Viscosità olio - Oil viscosity	15-250 mm²/s (15 to 250 cSt)
Classe di contaminazione max Max contamination index	ISO 4406:1999 Classe 18/16/13
Temperatura dell'olio - Oil temperature	-20°C +80°C -4°F +176°F
Temperatura ambiente - Environment temperature	-20°C +50°C -4°F +122°F
È indispensabile l'utilizzo di un filtro per proteggere la valvola (filtrazione consigliata 15 µm) It is necessary a filter use to protect the valve (advised filtration 15 µm)	
Trafilamento massimo Max leakage	0,25 cm³/min - 5 gocce/min 0,015 in ³ /min - 5 drops/min

PERFORMANCES



CARATTERISTICHE TECNICHE / TECHNICAL CHARACTERISTICS

TIPO TYPE	A	PORTATA MAX (l/min) MAX FLOW (USgpm)	PRESSIONE MAX (bar) MAX PRESSURE (PSI)	PESO APPROX (kg) APPROX WEIGHT (lbt)	COPPIA DI SERRAGGIO TIGHTENING TORQUE Nm-lbt ft	CAVITÀ CAVITY
EC082B	3/4-16UNF-2A	40 (10.8)	350 (5075)	0,16 (0.35)	30 (22)	SAE 8/2

EC082C

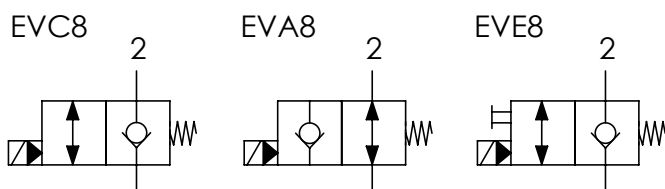
VALVOLE A COMANDO ELETTRICO SAE8 2 VIE/2 POSIZIONI PILOTATE
2 WAYS/2 POSITIONS SAE8 ELECTRIC VALVES - PILOT OPERATED



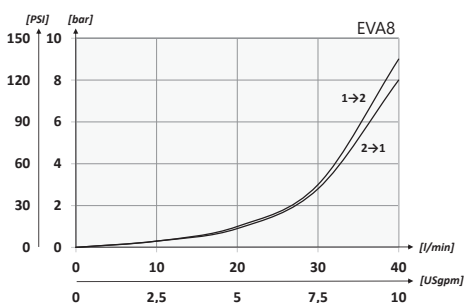
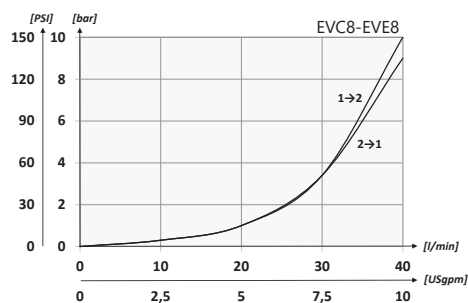
	01	02
CODICE ORDINAZIONE ORDERING CODE	EC082C-	

01	VALVOLE A COMANDO ELETTRICO SAE8 2 VIE/2 POSIZIONI PILOTATE (2 WAYS/2 POSITIONS SAE8 ELECTRIC VALVES - PILOT OPERATED)	EC082C-	
02	SCHEMA (CIRCUIT)	Normalmente chiusa (Normally closed)	CNN
		Normalmente aperta (Normally open)	ONN
		Normalmente chiusa + emergenza (Normally closed + emergency)	CNV

SCHEMA IDRAULICO / HYDRAULIC CIRCUIT

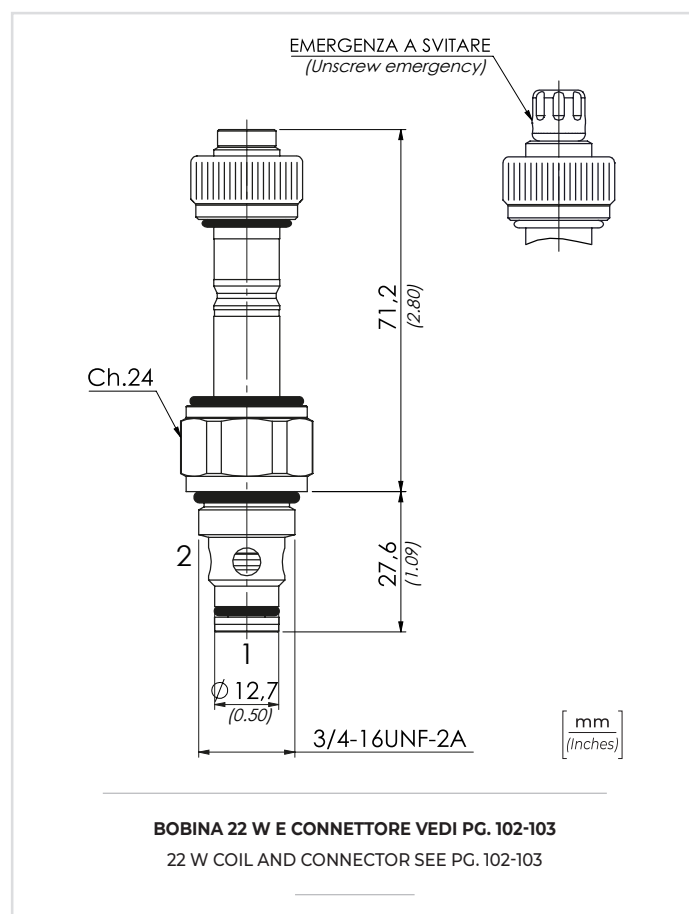


PERFORMANCES



Le prove sono state eseguite con solenoidi a temperatura di regime, sottoalimentati del 10% rispetto al valore nominale.

Tests carried out with solenoids at their working temperature, with a supply voltage 10% below the nominal value.



DATI TECNICI / TECHNICAL DATA

Olio idraulico - Mineral oil	ISO 6743/4 (DIN 51524)
Viscosità olio - Oil viscosity	15-250 mm²/s (15 to 250 cSt)
Classe di contaminazione max Max contamination index	ISO 4406:1999 Classe 18/16/13
Temperatura dell'olio - Oil temperature	-20°C +80°C -4°F +176°F
Temperatura ambiente - Environment temperature	-20°C +50°C -4°F +122°F
È indispensabile l'utilizzo di un filtro per proteggere la valvola (filtrazione consigliata 15 µm) It is necessary a filter use to protect the valve (advised filtration 15 µm)	
Trafilamento massimo Max leakage	0,25 cm³/min - 5 gocce/min 0,015 in ³ /min - 5 drops/min

CARATTERISTICHE TECNICHE / TECHNICAL CHARACTERISTICS

TIPO TYPE	A	PORTATA MAX (l/min) MAX FLOW (USgpm)	PRESSIONE MAX (bar) MAX PRESSURE (PSI)	PESO APPROX (kg) APPROX WEIGHT (lbt)	COPPIA DI SERRAGGIO TIGHTENING TORQUE Nm-lbt ft	CAVITÀ CAVITY
EC082C	3/4-16UNF-2A	40 (10.8)	350 (5075)	0,16 (0.35)	30 (22)	SAE 8/2

I dati presenti nel catalogo possono essere soggetti a variazioni, pertanto OLEOWEB si riserva il diritto di apporre modifiche in qualunque momento e senza alcun preavviso. OLEOWEB reserves the right to modify the products at any time and without notice: the technical data of the catalogue can consequently change.

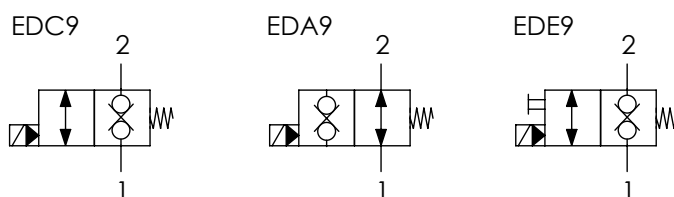
Aggiornamento - Update
21R-2021

ED082B

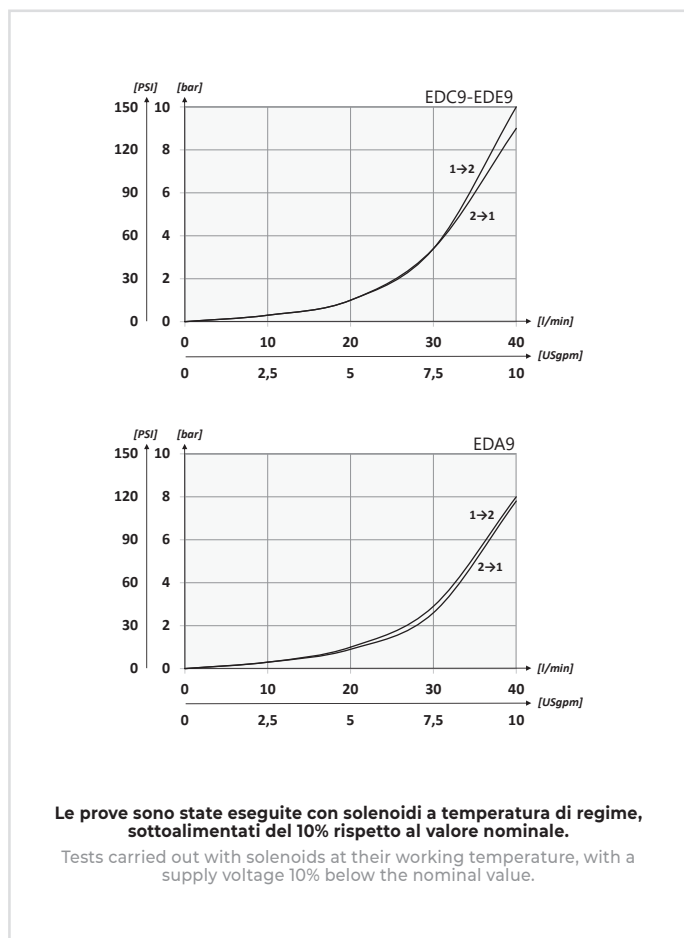
VALVOLE A COMANDO ELETTRICO SAE8 DOPPIA TENUTA 2 VIE/2 POSIZIONI PILOTATE
2 WAYS/2 POSITIONS SAE8 DOUBLE SEALING ELECTRIC VALVES - PILOT OPERATED



SCHEMA IDRAULICO / HYDRAULIC CIRCUIT



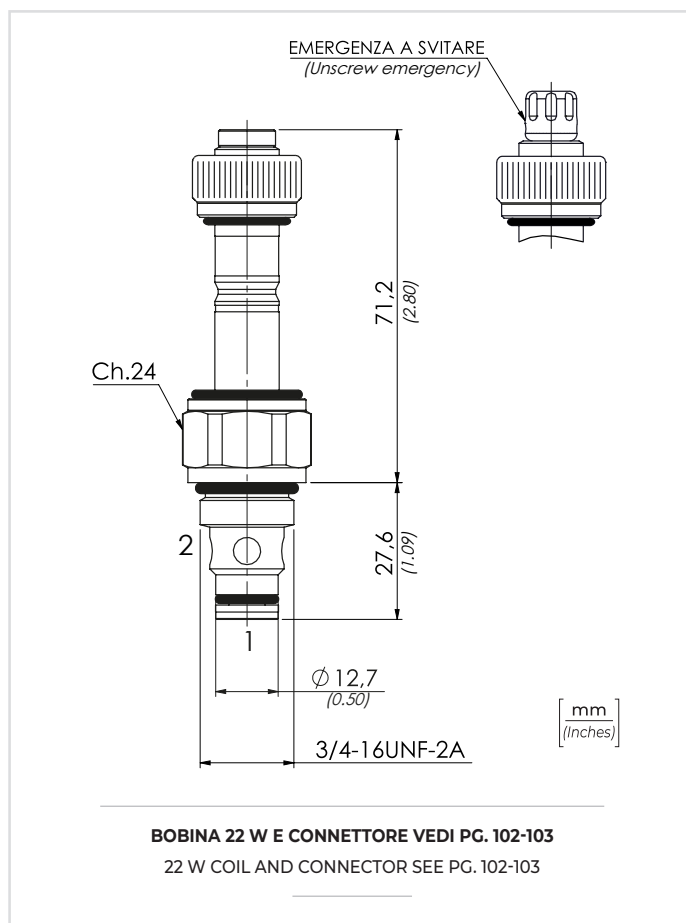
PERFORMANCES



CODICE ORDINAZIONE / ORDERING CODE

01	ED082B-	02
----	---------	----

01	VALVOLE A COMANDO ELETTRICO SAE8 DOPPIA TENUTA 2 VIE/2 POSIZIONI PILOTATE (2 WAYS/2 POSITIONS SAE8 DOUBLE SEALING ELECTRIC VALVES - PILOT OPERATED)	ED082B-
02	SCHEMA (CIRCUIT)	
	Normalmente chiusa (Normally closed)	CNN
	Normalmente aperta (Normally open)	ONN
	Normalmente chiusa + emergenza (Normally closed + emergency)	CNV



DATI TECNICI / TECHNICAL DATA

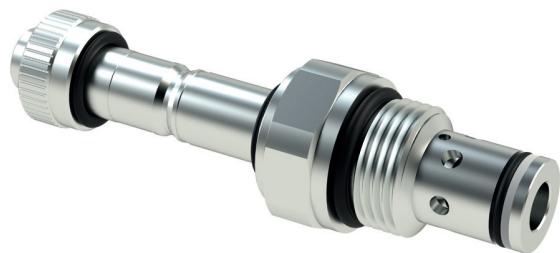
Olio idraulico - Mineral oil	ISO 6743/4 (DIN 51524)
Viscosità olio - Oil viscosity	15-250 mm ² /s (15 to 250 cSt)
Classe di contaminazione max Max contamination index	ISO 4406:1999 Classe 18/16/13
Temperatura dell'olio - Oil temperature	-20°C +80°C -4°F +176°F
Temperatura ambiente - Environment temperature	-20°C +50°C -4°F +122°F
È indispensabile l'utilizzo di un filtro per proteggere la valvola (filtrazione consigliata 15 µm) It is necessary a filter use to protect the valve (advised filtration 15 µm)	
Trafilamento massimo Max leakage	0,50 cm ³ /min - 10 gocce/min 0,30 in ³ /min - 10 drops/min

CARATTERISTICHE TECNICHE / TECHNICAL CHARACTERISTICS

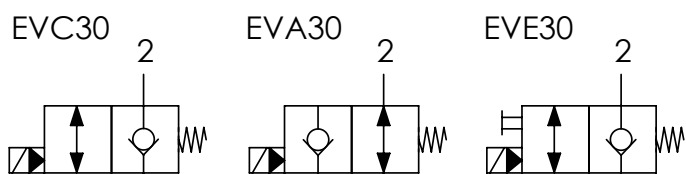
TIPO / TYPE	A	PORTATA MAX (l/min) / MAX FLOW (USgpm)	PRESSIONE MAX (bar) / MAX PRESSURE (PSI)	PESO APPROX (kg) / APPROX WEIGHT (lbt)	COPPIA DI SERRAGGIO (Nm) / TIGHTENING TORQUE (lbt ft)	CAVITÀ / CAVITY
ED082B	3/4-16UNF-2A	40 (10.8)	350 (5075)	0,16 (0.35)	30 (22)	SAE 8/2

EC102A

VALVOLE A COMANDO ELETTRICO SAE10 2 VIE/2 POSIZIONI PILOTATE
2 WAYS/2 POSITIONS SAE10 ELECTRIC VALVES - PILOT OPERATED



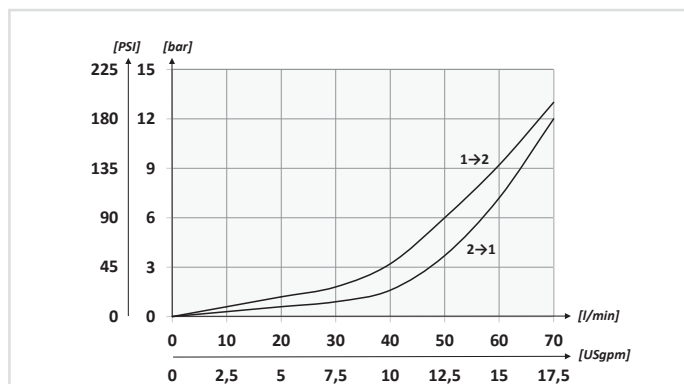
SCHEMA IDRAULICO / HYDRAULIC CIRCUIT



DATI TECNICI / TECHNICAL DATA

Olio idraulico - Mineral oil	ISO 6743/4 (DIN 51524)
Viscosità olio - Oil viscosity	15-250 mm ² /s (15 to 250 cSt)
Classe di contaminazione max Max contamination index	ISO 4406:1999 Classe 18/16/13
Temperatura dell'olio - Oil temperature	-20°C +80°C -4°F +176°F
Temperatura ambiente - Environment temperature	-20°C +50°C -4°F +122°F
È indispensabile l'utilizzo di un filtro per proteggere la valvola (filtrazione consigliata 15 µm) It is necessary a filter use to protect the valve (advised filtration 15 µm)	
Trafilamento massimo Max leakage	0,25 cm ³ /min - 5 gocce/min 0,015 in ³ /min - 5 drops/min

PERFORMANCES



Le prove sono state eseguite con solenoidi a temperatura di regime, sottoalimentati del 10% rispetto al valore nominale.

Tests carried out with solenoids at their working temperature, with a supply voltage 10% below the nominal value.

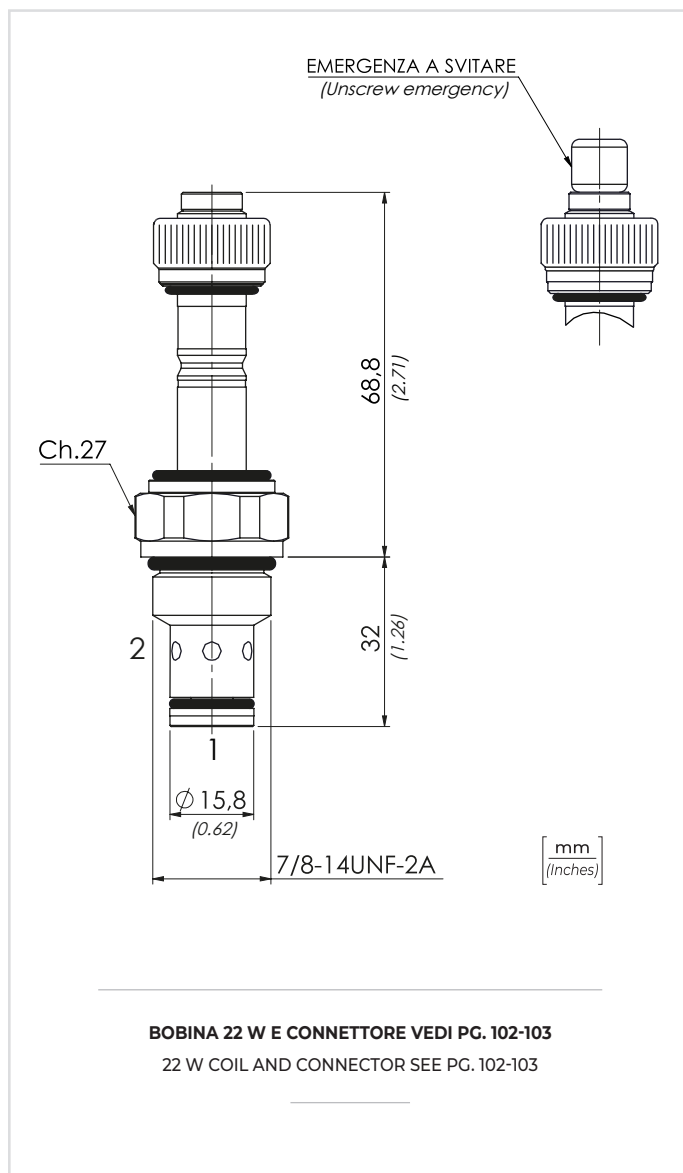
CARATTERISTICHE TECNICHE / TECHNICAL CHARACTERISTICS

TIPO TYPE	A	PORTATA MAX (l/min) MAX FLOW (USgpm)	PRESSIONE MAX (bar) MAX PRESSURE (PSI)	PESO APPROX (kg) APPROX WEIGHT (lb)	COPPIA DI SERRAGGIO TIGHTENING TORQUE Nm-lbf ft	CAVITÀ CAVITY
EC102A	7/8-14UNF-2A	70 (18.5)	350 (5075)	0,19 (0.40)	40 (30)	SAE 10/2

CODICE ORDINAZIONE ORDERING CODE

01	EC102A-	02
----	---------	----

01	VALVOLE A COMANDO ELETTRICO SAE10 2 VIE/2 POSIZIONI PILOTATE (2 WAYS/2 POSITIONS SAE10 ELECTRIC VALVES - PILOT OPERATED)	EC102A-	
02	SCHEMA (CIRCUIT)	Normalmente chiusa (Normally closed)	CNN
		Normalmente aperta (Normally open)	ONN
		Normalmente chiusa + emergenza (Normally closed + emergency)	CNV

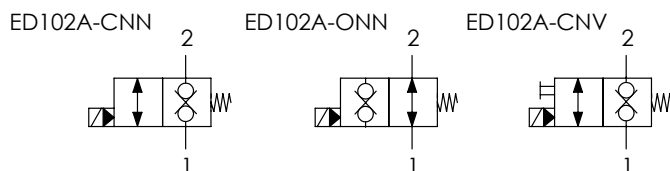


ED102A

VALVOLE A COMANDO ELETTRICO SAE10 DOPPIA TENUTA 2 VIE/2 POSIZIONI PILOTATE
2 WAYS/2 POSITIONS SAE10 DOUBLE SEALING ELECTRIC VALVES - PILOT OPERATED



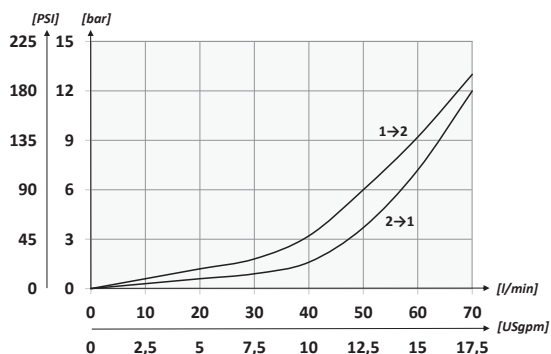
SCHEMA IDRAULICO / HYDRAULIC CIRCUIT



DATI TECNICI / TECHNICAL DATA

Olío idraulico - Mineral oil	ISO 6743/4 (DIN 51524)
Viscosità olio - Oil viscosity	15-250 mm ² /s (15 to 250 cSt)
Classe di contaminazione max Max contamination index	ISO 4406:1999 Classe 18/16/13
Temperatura dell'olio - Oil temperature	-20°C +80°C -4°F +176°F
Temperatura ambiente - Environment temperature	-20°C +50°C -4°F +122°F
È indispensabile l'utilizzo di un filtro per proteggere la valvola (filtrazione consigliata 15 µm) It is necessary a filter use to protect the valve (advised filtration 15 µm)	
Trafilamento massimo Max leakage	0,25 cm ³ /min - 5 gocce/min 0,015 in ³ /min - 5 drops/min

PERFORMANCES



Le prove sono state eseguite con solenoidi a temperatura di regime, sottoalimentati del 10% rispetto al valore nominale.

Tests carried out with solenoids at their working temperature, with a supply voltage 10% below the nominal value.

	01	02
CODICE ORDINAZIONE ORDERING CODE	ED102A-	

01	VALVOLE A COMANDO ELETTRICO SAE10 DOPPIA TENUTA 2 VIE/2 POSIZIONI PILOTATE (2 WAYS/2 POSITIONS SAE10 DOUBLE SEALING ELECTRIC VALVES - PILOT OPERATED)	ED102A-	
02	SCHEMA (CIRCUIT)	Normalmente chiusa (Normally closed)	CNN
		Normalmente aperta (Normally open)	ONN
		Normalmente chiusa + emergenza (Normally closed + emergency)	CNV

EMERGENZA A SVITARE
(Unscrew emergency)

Ch.27

68,8 (2.71)

32 (1.26)

2

1

Ø 15,8 (0.62)

7/8-14UNF-2A

BOBINA 22 W E CONNETTORE VEDI PG. 102-103
22 W COIL AND CONNECTOR SEE PG. 102-103

[mm]
[Inches]

CARATTERISTICHE TECNICHE / TECHNICAL CHARACTERISTICS

CODICE CODE	A	PORTATA MAX (l/min) MAX FLOW (USgpm)	PRESSIONE MAX (bar) MAX PRESSURE (PSI)	PESO APPROX (kg) APPROX WEIGHT (lbt)	COPPIA DI SERRAGGIO TIGHTENING TORQUE Nm-lbt ft	CAVITÀ CAVITY
ED102A	7/8-14UNF-2A	70 (18.5)	350 (5075)	0,19 (0.40)	40 (30)	SAE 10/2